

RU

РУКОВОДСТВО ПО
ЭКСПЛУАТАЦИИ
ИЗМЕРИТЕЛЬ
МИКРОВОЛНОВОГО
ИЗЛУЧЕНИЯ



Оглавление

Указания к руководству по эксплуатации 2

Безопасность..... 2

Информация об устройстве 3

Транспортировка и хранение..... 4

Обслуживание 4

Техобслуживание и ремонт..... 6

Неисправности и неполадки 6

Утилизация 6

Указания к руководству по эксплуатации

Символы



Предупреждение об электрическом напряжении
Этот символ указывает на то, что за счет электрического напряжения существуют опасности для жизни и здоровья людей.



Предупреждение
Сигнальное слово обозначает опасность со средней степенью риска, которая, если не предотвратить ее, может привести к смерти или тяжелой травме.



Осторожно
Сигнальное слово обозначает опасность со средней степенью риска, которая, если не предотвратить ее, может привести к незначительной или умеренной травме.

Указание
Сигнальное слово указывает на важную информацию (например, на материальный ущерб), но не на опасности.



Информация
Указания с этим символом помогут Вам быстро и надежно выполнять соответствующие работы.



Соблюдать руководство
Указания с этим символом указывают Вам на то, что необходимо соблюдать руководство по эксплуатации.

Актуальную редакцию руководства по эксплуатации и Декларацию о соответствии стандартам ЕС Вы можете скачать по следующей ссылке:



BR16



<https://hub.trotec.com/?id=44636>

Безопасность

Внимательно прочитайте данное руководство перед вводом в эксплуатацию / использованием и всегда храните его в непосредственной близости от места установки устройства или на самом устройстве.



Предупреждение
Прочитайте все указания по безопасности и инструкции.

Несоблюдение указаний по безопасности и инструкций может привести к поражению электрическим током, пожару и/или тяжелым травмам.

Сохраняйте все указания по безопасности и инструкции на будущее.

Устройство разрешается использовать детям в возрасте от 8 лет, а также лицам с ограниченными физическими, сенсорными и умственными способностями или недостающими опытом и знаниями, если они находятся под контролем или были проинструктированы по безопасному использованию устройства и понимают связанные с этим опасности.

Детям запрещается играть с устройством. Очистку и техобслуживание не разрешается проводить детям без контроля.

- Не эксплуатируйте устройство во взрывоопасных помещениях или зонах и не устанавливайте его там.
- Не эксплуатируйте устройство в агрессивной атмосфере.
- Защищайте устройство от постоянных прямых солнечных лучей.
- Не удаляйте с устройства предупреждающие знаки, наклейки или этикетки. Поддерживайте все предупреждающие знаки, наклейки и этикетки в читаемом состоянии.
- Не открывайте устройство.

Использование по назначению

Используйте устройство исключительно для измерения микроволнового излучения в помещениях в рамках диапазона измерений, указанного в технических характеристиках.

Для того чтобы использовать устройство по назначению, используйте исключительно испытанные компанией Trotec принадлежности и испытанные компанией Trotec запчасти.

Использование не по назначению

Не используйте устройство в незащищенных зонах вне помещений, во взрывоопасных зонах или для измерений в жидкостях.

Самовольные конструкционные изменения, пристройки или переоборудование устройства запрещены.

Квалификация персонала

Лица, использующие данное устройство, должны:

- прочитать и понять руководство по эксплуатации, в особенности, главу Безопасность.

Остаточные опасности



Предупреждение об электрическом напряжении

Существует опасность короткого замыкания в результате попадания в корпус жидкостей! Не погружайте устройство и принадлежности в воду. Следите за тем, чтобы в корпус не попала вода или другие жидкости.



Предупреждение об электрическом напряжении

Работы с электрическими компонентами разрешается проводить только авторизованной специализированной фирме!



Предупреждение

Опасность задохнуться! Не оставляйте упаковочный материал без присмотра. Он может стать опасной игрушкой для детей.



Предупреждение

Устройство – не игрушка и не должно попадать в детские руки.



Предупреждение

От данного устройства могут исходить опасности, если оно используется не проинструктированными лицами, ненадлежащим образом или не по назначению! Обращайте внимание на квалификацию персонала!



Осторожно

Держите устройство на достаточном расстоянии от источников тепла.

Указание

Для того чтобы предотвратить повреждения устройства, не подвергайте его воздействию экстремальных температур, экстремальной влажности или сырости.

Указание

Не используйте для чистки устройства едкие и абразивные средства, а также растворители.

Информация об устройстве

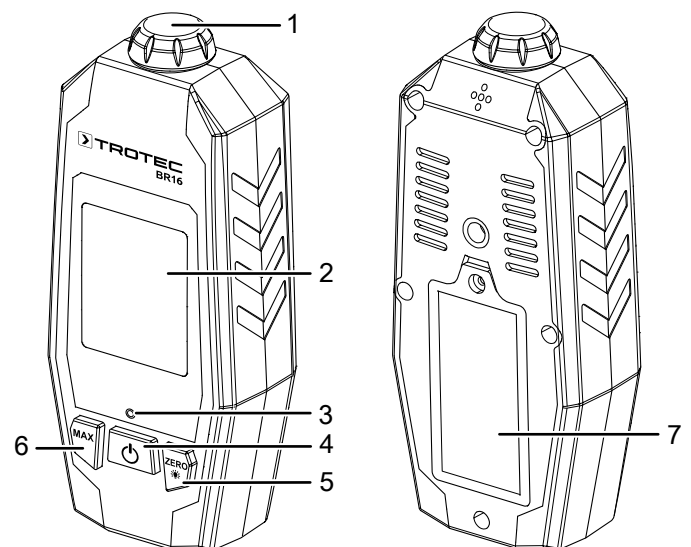
Описание устройства

С помощью измерителя излучения BR16 можно локализовать микроволновые излучения любых высокочастотных устройств, работающих в ПНМ-диапазоне 2,45 ГГц.

Если полученное значение выше рекомендованного EMA / FDA предельного значения 5 мВт/см², то измеритель излучения BR16 автоматически сообщает об этом пользователю с помощью акустического предупреждающего сигнала и дополнительного предупреждающего индикатора на дисплее.

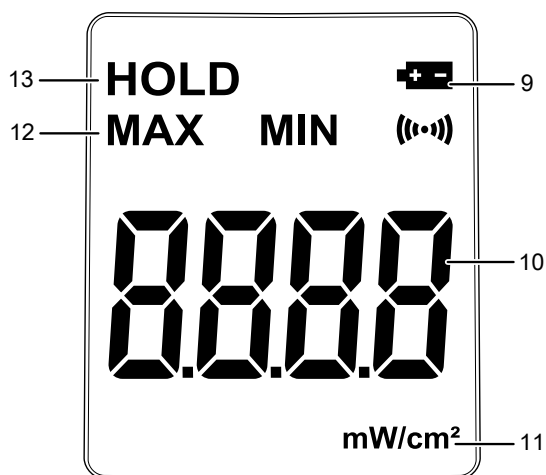
Устройство имеет функцию максимального значения и функцию удержания, а также дисплей с подсветкой.

Иллюстрация устройства



| № | Элемент управления |
|---|---------------------------------------|
| 1 | Датчик |
| 2 | Дисплей |
| 3 | Светодиод (предупреждающий индикатор) |
| 4 | Кнопка вкл./выкл. |
| 5 | Кнопка <i>ZERO</i> |
| 6 | Кнопка <i>MAX</i> |
| 7 | Отсек для батарейки |

Дисплей



| № | Элемент управления |
|----|-------------------------------|
| 9 | Индикатор состояния батарейки |
| 10 | Индикатор измеряемых значений |
| 11 | Индикатор единицы измерения |
| 12 | Индикатор MAX |
| 13 | Индикатор HOLD |

Технические характеристики

| Параметр | Значение |
|-----------------------------------|--|
| Модель | BR16 |
| Диапазон измерения | От 0 до 9,99 мВт/см ² |
| Точность | ±1 дБ |
| Разрешение [мВт/см ²] | 0,01 |
| Предельное значение сигнализации | 5,0 мВт/см ² |
| Частотный диапазон | Откалиброван на 2,45 ГГц |
| Дисплей | ЖК-дисплей, монохромный |
| Рабочая температура | От 0 °С до 50 °С (от 32 °F до 122 °F) при отн. влажности от 10 % до 80 % |
| Электропитание | Моноблочная батарейка на 9 В |
| Отключение | При неиспользовании примерно через 15 минут |
| Вес | 155 г |
| Размеры (длина x ширина x высота) | 141 мм x 58 мм x 33 мм |

Объем поставки

- 1 устройство
- 1 моноблочная батарейка на 9 В
- 1 футляр
- 1 руководство

Транспортировка и хранение

Указание

Ненадлежащее хранение или транспортировка устройства могут привести к его повреждению. Учитывайте информацию о транспортировке и хранении устройства.

Транспортировка

Используйте для транспортировки устройства входящую в объем поставки сумку, чтобы защитить его от внешних воздействий.

Хранение

При неиспользовании устройства соблюдайте следующие условия хранения:

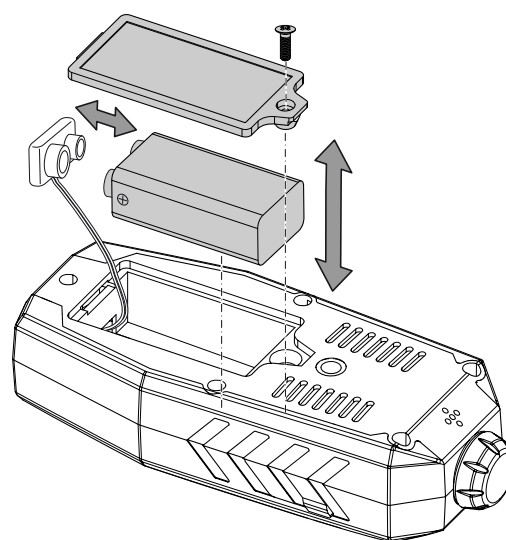
- в сухом месте, защищенном от мороза и жары
- в защищенном от пыли и прямых солнечных лучей месте
- при необходимости в защищающем от попадания пыли чехле
- Температура хранения соответствует диапазону, указанному в главе "Технические характеристики".
- Вынуть батарейку из устройства.

Обслуживание

Вставка батарейки

Указание

Убедитесь в том, что поверхность устройства сухая и что устройство выключено.



1. Открутите винт на отсеке для батарейки (7).
2. Снимите крышку отсека для батарейки.
3. Соедините новую батарейку с зажимом, учитывая правильную полярность.
4. Установите крышку отсека для батареек и зафиксируйте ее винтом.

Включение устройства

Указание:

Учитывайте то, что смена места расположения из холодного в теплое окружение может привести к образованию конденсата на печатной плате устройства. Этот эффект, которого невозможно избежать физически, искажает результаты измерений. В этом случае на дисплее не показываются измеряемые значения или показываются неправильные измеряемые значения. Подождите несколько минут, пока устройство не настроится на измененные условия, прежде чем проводить измерение.

1. Нажмите кнопку вкл./выкл. (4).
⇒ Дисплей включается, и устройство готово к работе.

Калибровка устройства

Проведите калибровку, по возможности, в окружении без микроволн. Это обеспечит то, что последующие результаты измерений не будут искажаться из-за неправильно проведенной калибровки.

1. Нажмите кнопку *ZERO* (5) и удерживайте ее примерно 3 секунды нажатой, чтобы откалибровать устройство.
⇒ На индикаторе измеряемых значений показывается "0".
⇒ Теперь Вы можете начинать измерение.

Подготовка измерения

Подготовьте измерение, если Вы хотите проверить микроволновую печь:

1. Поставьте в микроволновую печь стакан холодной воды.
2. Настройте микроволновую печь на максимальную мощность.
3. Возьмите измерительное устройство и включите микроволновую печь примерно на 1 минуту.

Проведение измерения

1. Направьте устройство на зону измерения. Соблюдайте при этом расстояние ок. 5 см.
2. Если Вы проверяете микроволновую печь, то медленно проведите датчик на расстоянии ок. 5 см вдоль уплотнения дверки и вдоль стекла дверки микроволновой печи.
⇒ На индикаторе измеряемых значений (10) показывается актуальное измеренное значение в мВт/см².



Информация

Если превышаете предельное значение 5 мВт/см², то мигает светодиод (2) и раздается звуковой сигнал. В этом случае очистите уплотнение дверки микроволновой печи теплой водой и повторите измерение. Поручите техническому специалисту проверить микроволновую печь, если измеренное значение вновь превысит предельное значение.



Предупреждение о горячей поверхности

Опасность ошпаривания! Оставьте емкость еще на некоторое время внутри микроволновой печи. При необходимости используйте подходящие защитные перчатки, чтобы вынуть стакан. При ошпаривании немедленно используйте холодную воду. Сразу же снимите мокрую одежду и полейте на ошпаренные места кожи холодную воду. Обратитесь к врачу.

Показ максимального значения

1. Нажмите кнопку *MAX* (6).
⇒ На дисплее появляется индикация *MAX* (12) и *HOLD* (13). Функция "Показ максимального значения" теперь активная. На индикаторе измеряемых значений (10) теперь вместо актуального значения показывается максимальное измеренное значение. Индикация изменяется только тогда, когда будут измерены новые более высокие значения.
2. Еще раз нажмите кнопку *MAX* (6), чтобы завершить показ максимального значения.

Включение и выключение подсветки

1. Нажмите кнопку *ZERO* (5), чтобы включить подсветку дисплея.
⇒ Подсветка включается.
2. Еще раз нажмите кнопку *ZERO* (5), чтобы выключить подсветку дисплея.
⇒ Подсветка дисплея выключается.

Выключение устройства

1. Нажмите кнопку вкл./выкл. (4).
⇒ Устройство выключается.
⇒ Сохраненное максимальное значение сбрасывается.

Техобслуживание и ремонт

Чистка

Очищайте устройство увлажненной, мягкой, неворсящейся салфеткой. Следите за тем, чтобы в корпус не попала влага. Не используйте для смачивания салфетки спрей, растворители, спиртосодержащие и абразивные чистящие средства, а пользуйтесь только чистой водой.

Ремонт

Не производите никаких изменений устройства и не вставляйте никаких запчастей. Для ремонта или проверки устройства обратитесь к производителю.

Неисправности и неполадки

Устройство было неоднократно проверено во время производства на безупречное функционирование. Если все же возникнут неисправности, то проверьте устройство, как описано ниже.

| Неисправность | Устранение |
|---|--|
| Сегменты индикатора на дисплее плохо видны или мигают. | Слишком низкое напряжение батареек. Немедленно замените батарейки. |
| Устройство показывает сомнительные измеряемые значения. | |

Утилизация



Символ зачеркнутого мусорного ведра на отслужившем свой срок электрическом и электронном устройстве говорит о том, что по окончании его срока службы его нельзя выбрасывать в бытовой мусор. Для бесплатного возврата вблизи Вас в распоряжении имеются контейнеры для отслуживших свой срок электрических и электронных устройств. Адреса Вы можете получить в Вашем городском или коммунальном управлении. Вы можете также на нашем веб-сайте <https://de.trotec.com/shop/> получить информацию о других созданных нами возможностях возврата.

В результате отдельного сбора отслуживших свой срок электрических и электронных устройств должны быть достигнуты повторное использование, утилизация материалов и другие формы утилизации отслуживших свой срок устройств, а также предотвращены негативные последствия при утилизации возможно содержащихся в устройствах опасных материалов на окружающую среду и здоровье людей.



Батарейки и аккумуляторы не выбрасываются в бытовой мусор, а в Европейском Союзе – согласно Директиве 2006/66/EG ЕВРОПЕЙСКОГО ПАРЛАМЕНТА И СОВЕТА от 06 сентября 2006 года по батарейкам и аккумуляторам – подвергаются квалифицированной утилизации. Просим утилизировать батарейки и аккумуляторы в соответствии с законодательными положениями.

Trotec GmbH

Grebbener Str. 7
D-52525 Heinsberg

☎ +49 2452 962-400

☎ +49 2452 962-200

✉ info@trotec.com

www.trotec.com